

Schalplan - Deckenplatte M 1 : 50

Grundriss Decke über EG

M = 1:50

Schnitt A - A

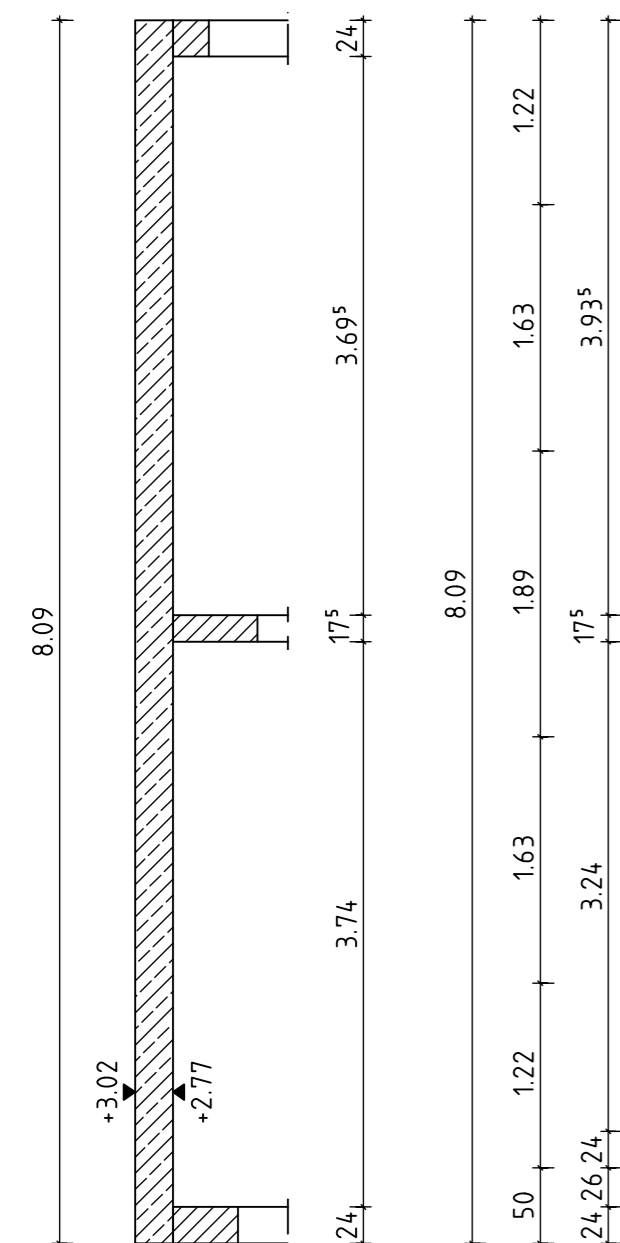
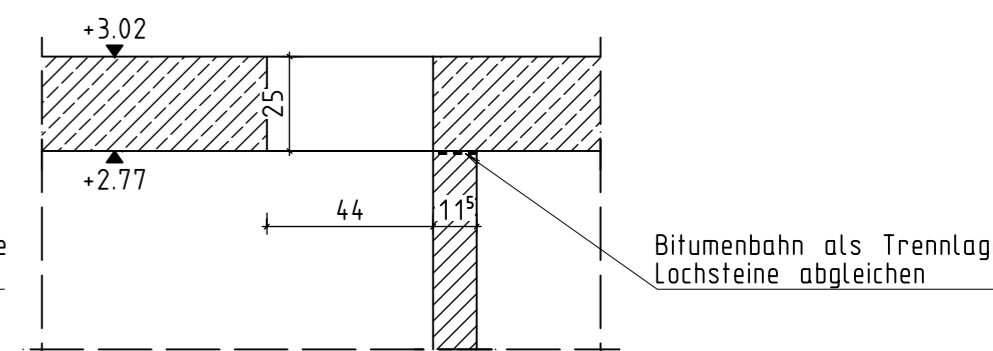
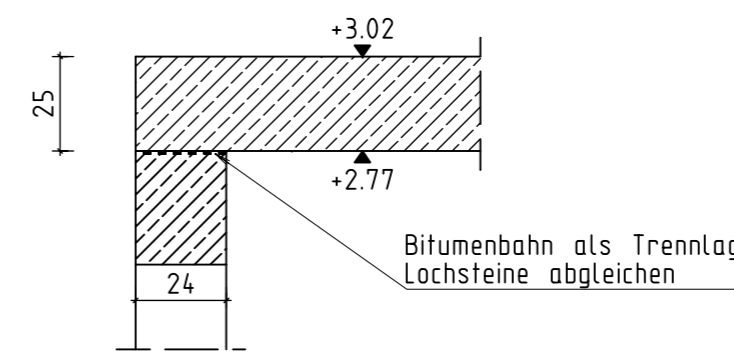
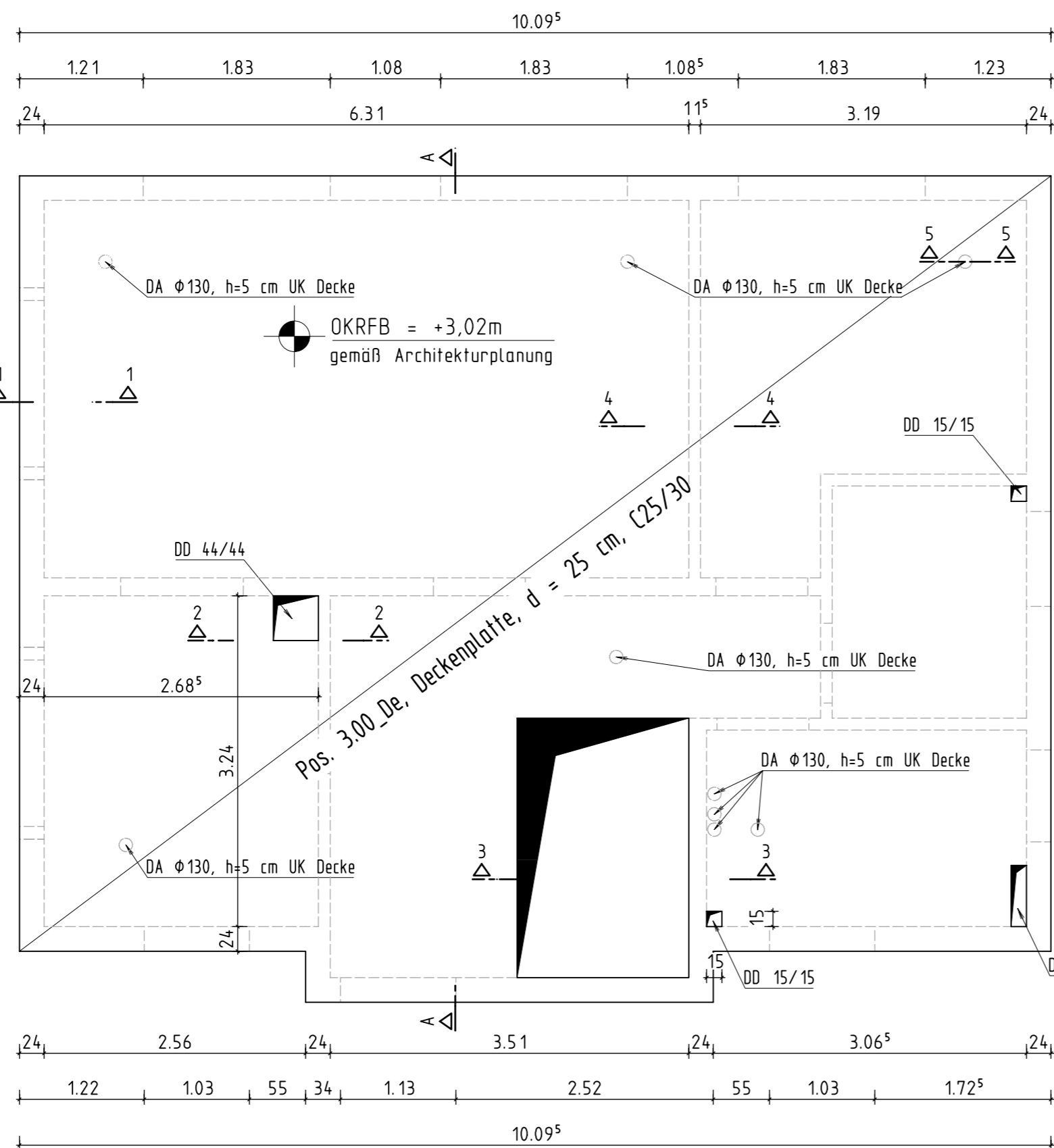
M = 1:50

Schnitt 1 - 1

M = 1:20

Schnitt 2 - 2

M = 1:20

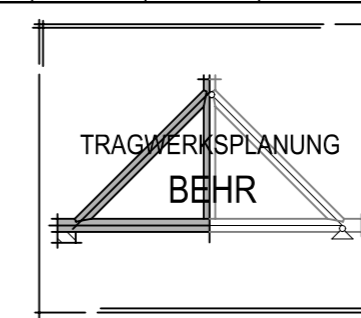


- Trockenbau/nichttragende Wände
- WDVS
- Mineralwolle
- Mauerwerk IW
- Mauerwerk AW
- Stb.-Ortbeton
- Stb.-Fertigteile / Halbfertigteile
- Mauerwerkswände EG

Anmerkungen:

Maße aus Architektenplan entnommen.
 Alle Maße sind am Bau zu prüfen.
 Die Zeichnung gilt nur in Zusammenhang mit den Werkplänen des Architekten.
 Differenzen zwischen den Plänen sind mit der Bauleitung abzustimmen.
 Einbringen des Betons gemäß DIN-EN-1992.
 Es ist eine umfassende, sorgfältige Nachbehandlung des eingebrachten Betons gemäß DIN-EN-1992 durchzuführen.
 Es ist nach den anerkannten Regeln der Technik zu bauen.
 Diverse Vorschriften (EC, DIN, BauO, BauO LSA, Unfallverhütungsvorschriften etc.) sind einzuhalten.
 Ringerder in ELT bzw. TGA Planung bei Bodenplatten sind zu beachten!

A	21.10.2021	U. Schäfer		Entfall Filigrandecke, Ergänzung untere Mattenlage
0	06.10.2021	U. Schäfer		Plan erstellt
Index	Datum	Bearbeiter	Prüfer	Index-Notiz



Tragwerksplanung Behr

Milkeler Str. 31a
 02699 Oppitz
 Telefon 035934 599936
 E-Mail info@tragwerksplanung-behr.de

Schnitt 3 - 3

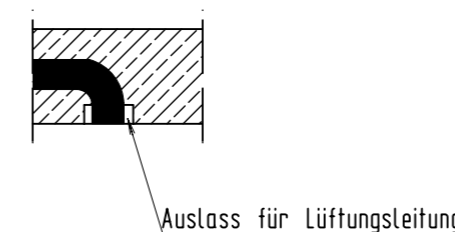
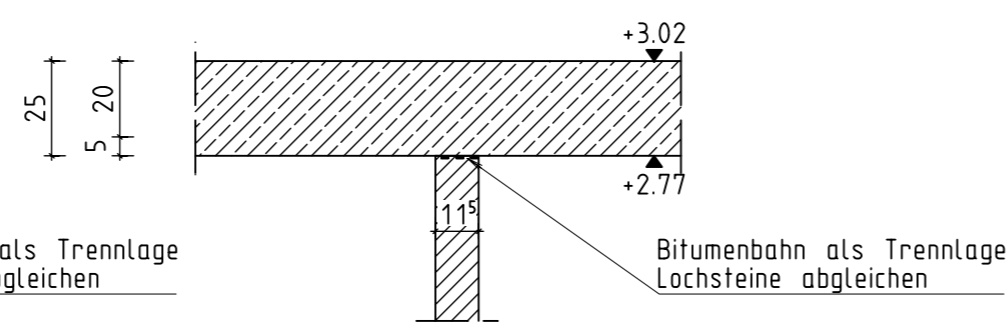
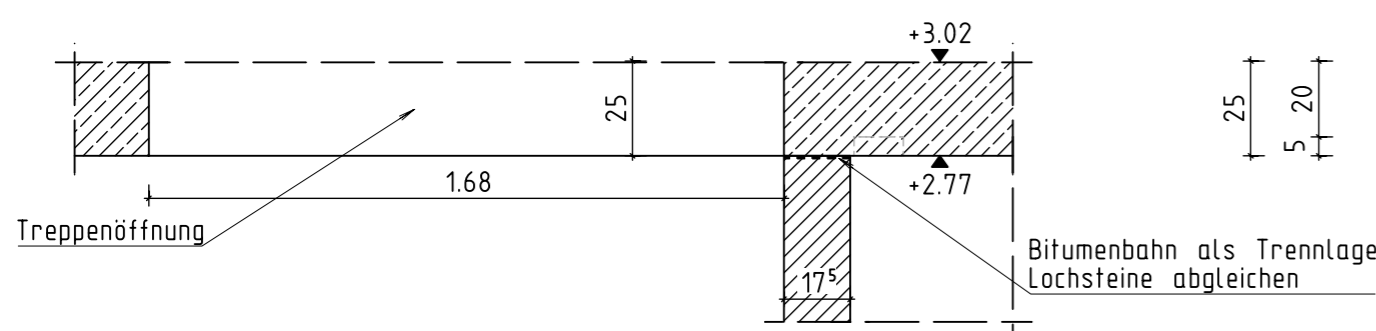
M = 1:20

Schnitt 4 - 4

M = 1:20

Schnitt 5 - 5

M = 1:20



Lüftungsleitungen in Decke
 gemäß gesonderter Planung.

Bauherr:

Bauvorhaben:

Planinhalt: Schalplan Deckenplatte

Liegenschaftsnummer

Maßstab: 1:50
 gezeichnet U. Schäfer Datum 21.10.2021
 geprüft Datum

Planungsstand: Schal- und Bewehrungsplan Index: A Projektnummer: 00192 Plannummer: 0.00_Schal_3.00_De Planfreigabedatum:

Bauherr

Verfasser