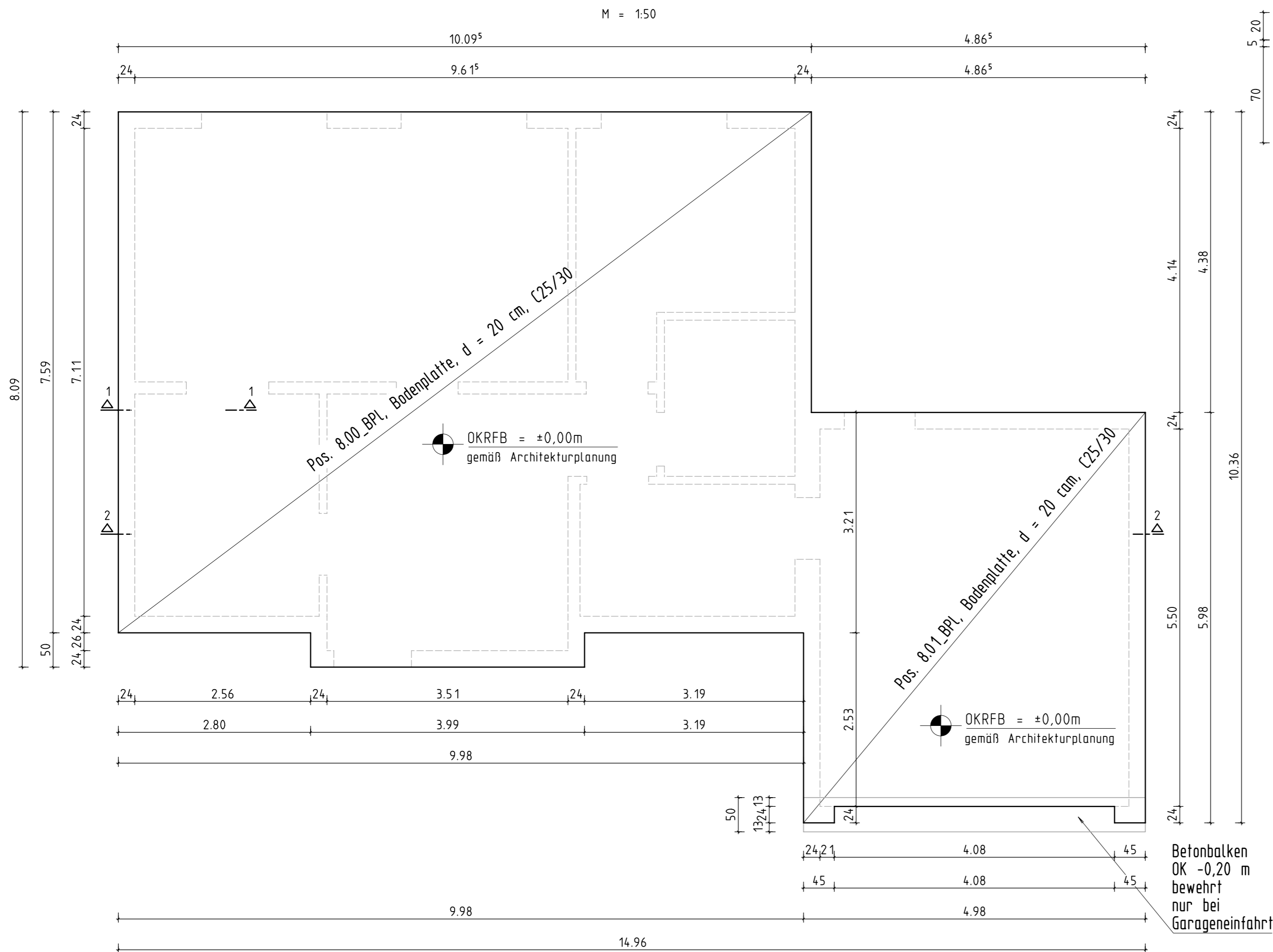
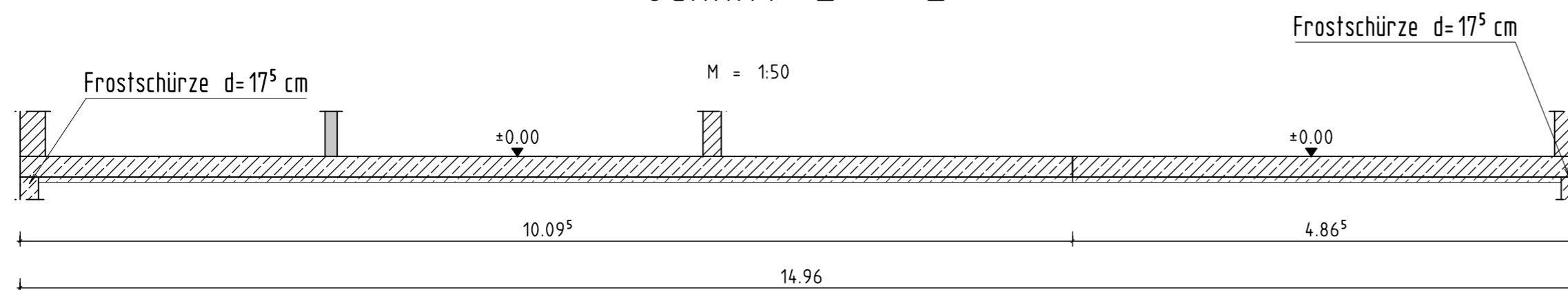


# Schalplan - Bodenplatte M 1 : 50

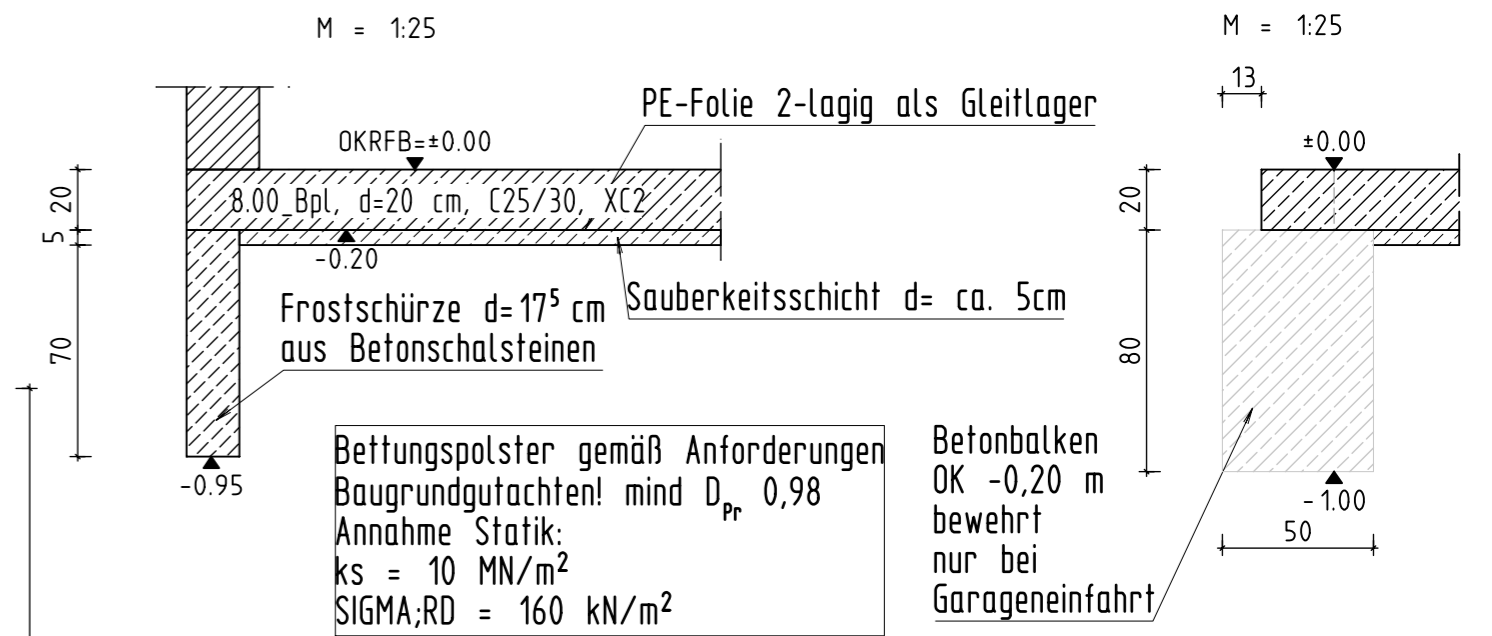
## Grundriss Bodenplatte



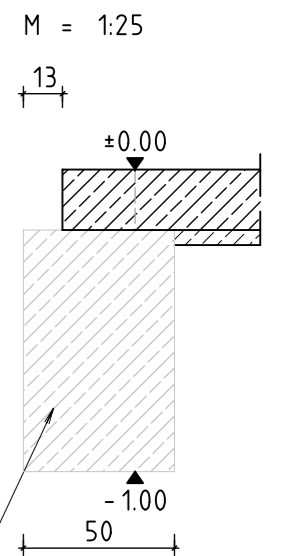
## Schnitt 2 - 2



## Schnitt 1 - 1



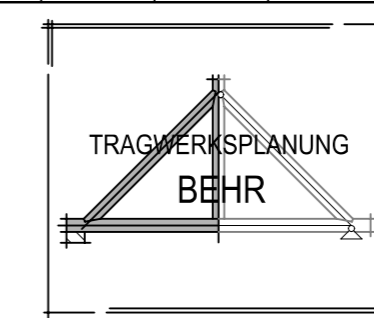
## Schnitt 3 - 3



### Anmerkungen:

- Maße aus Architektenplan entnehmen.
- Alle Maße sind am Bau zu prüfen.
- Die Zeichnung gilt nur in Zusammenhang mit den Werkplänen des Architekten.
- Differenzen zwischen den Plänen sind mit der Bauleitung abzustimmen.
- Einbringen des Betons gemäß DIN-EN-1992.
- Es ist eine umfassende, sorgfältige Nachbehandlung des eingebrachten Betons gemäß DIN-EN-1992 durchzuführen.
- Es ist nach den anerkannten Regeln der Technik zu bauen.
- Diverse Vorschriften (EC, DIN, BauO, BauO LSA, Unfallverhütungsvorschriften etc.) sind einzuhalten.
- Ringender in ELT bzw- TGA Planung bei Bodenplatten sind zu beachten!

A	02.11.2021	U. Schäfer		Entfall Fuge Bodenplatte EFH/Garage
0	06.10.2021	U. Schäfer		Plan erstellt
Index	Datum	Bearbeiter	Prüfer	Index-Notiz



**Tragwerksplanung Behr**  
 Milkeler Str. 31a  
 02699 Oppitz  
 Telefon 035934 599936  
 E-Mail info@tragwerksplanung-behr.de

Bauherr:

Bauvorhaben:

Planinhalt:	<b>Schalplan Bodenplatte</b>	Maßstab:	1:50	gezeichnet U. Schäfer	Datum 02.11.2021
Planungsstand:	Schal- und Bewehrungsplan	Index:	A	Projektnummer:	00192
Darstellungsart:	Grundriss	Plannummer:	0.00_Schal_8.00_BpL	Planfreigabedatum:	