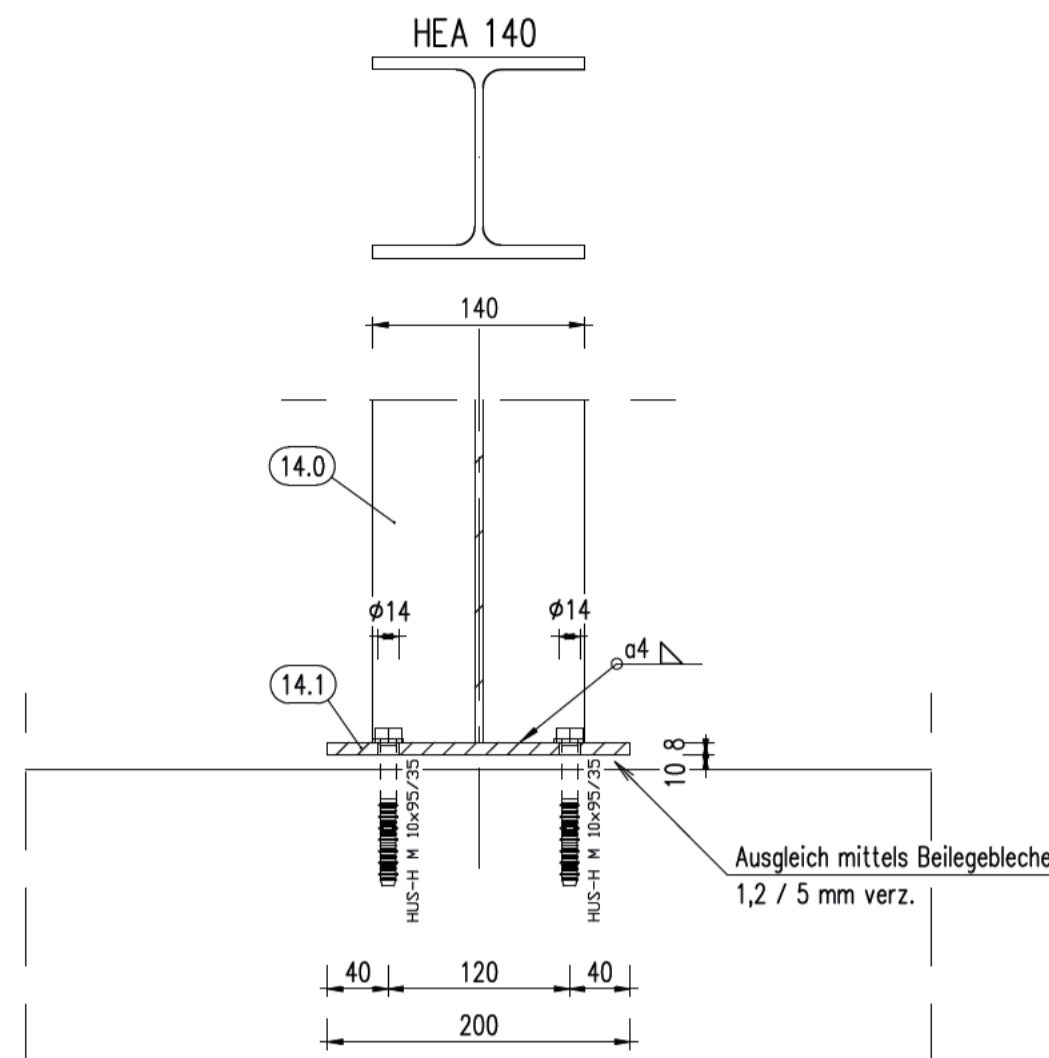
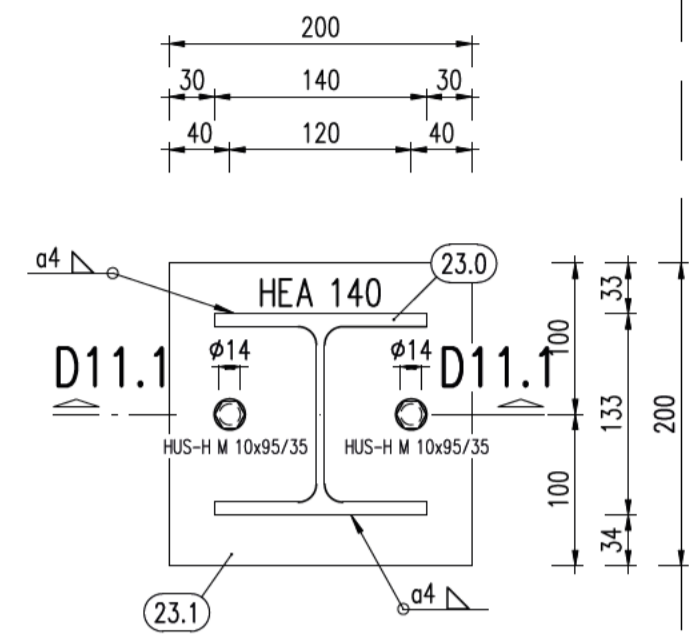


Detail 11 Stützenfuß Pos. 23 auf Fu Pos. 24

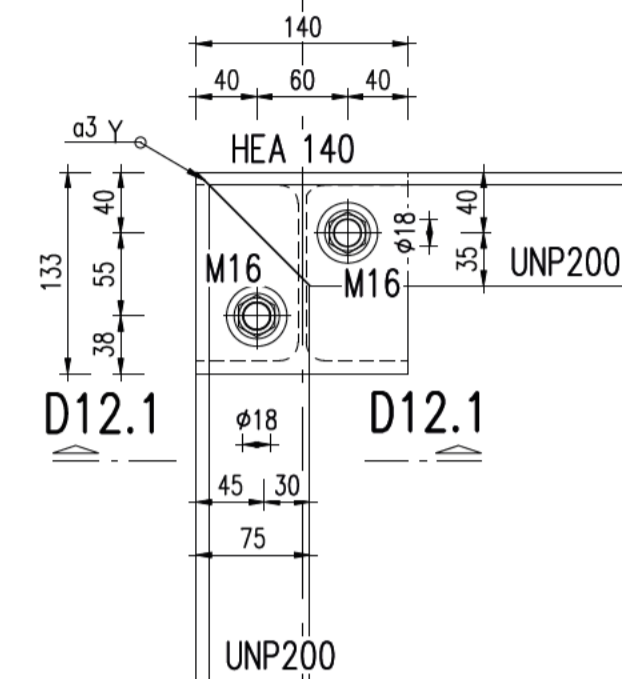
Schnitt D11.1 - D11.1



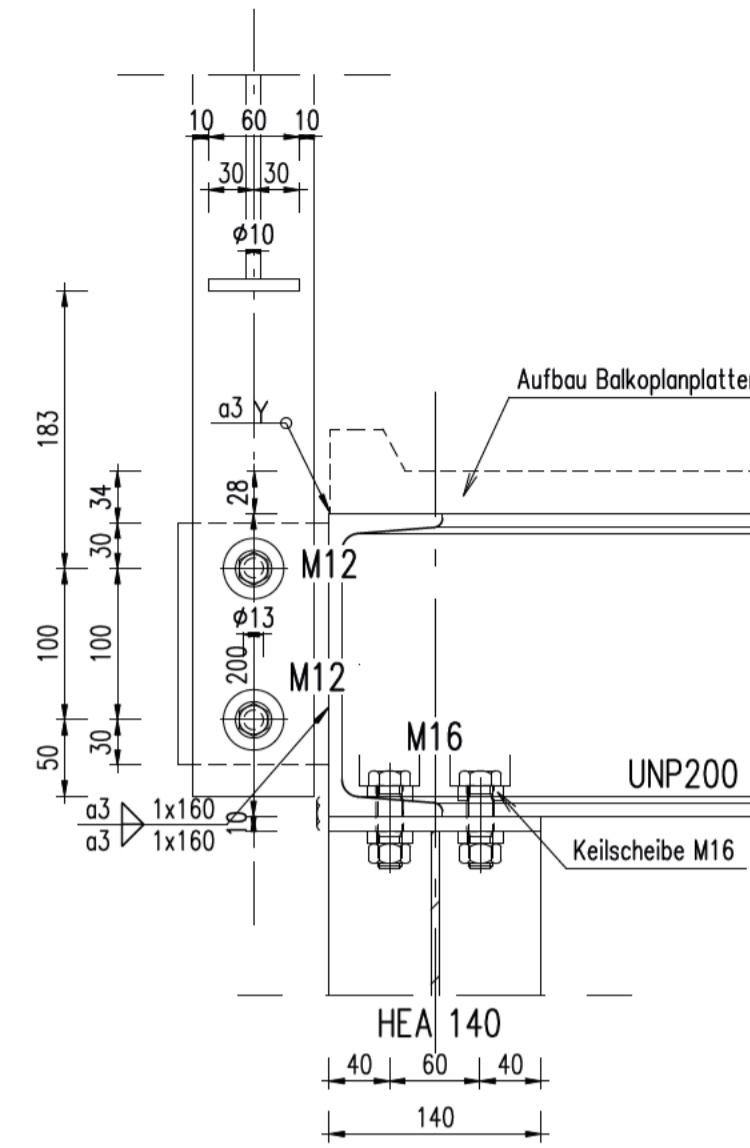
Draufsicht



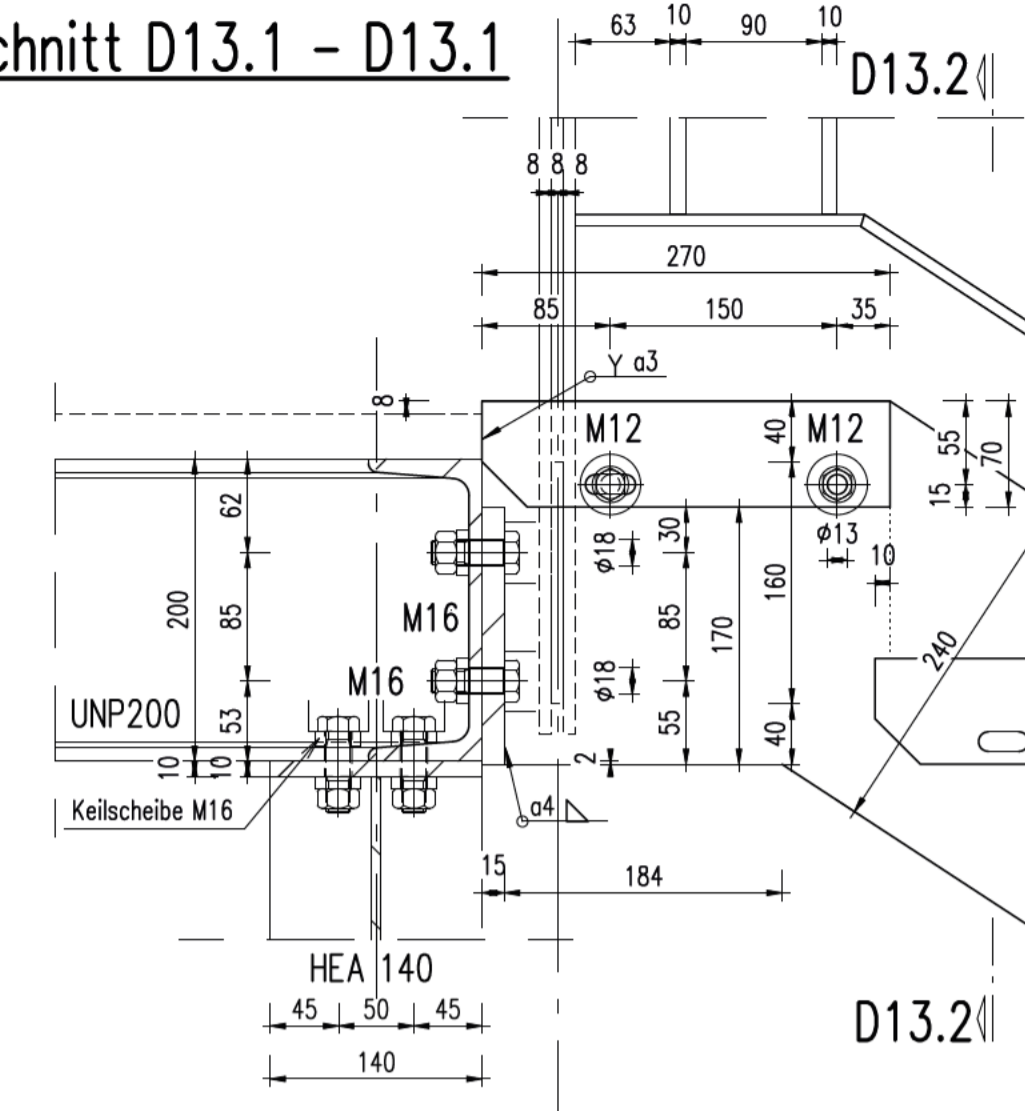
Draufsicht



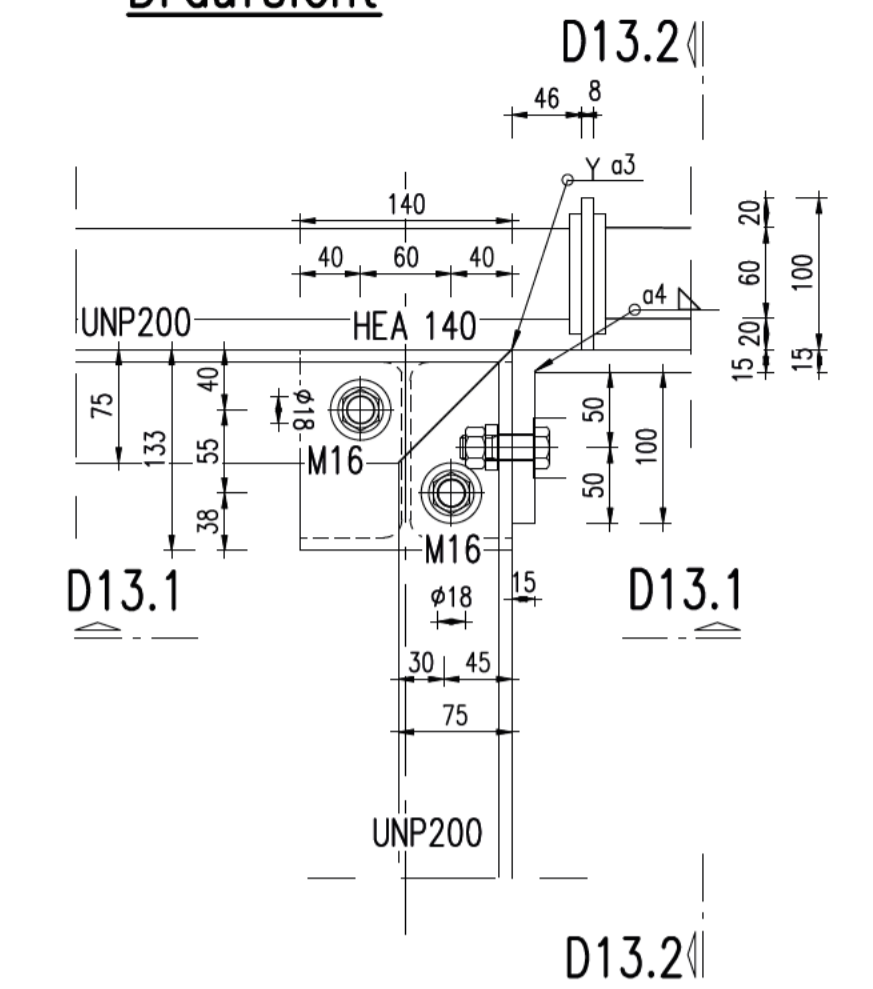
Schnitt D12.1 - D12.1



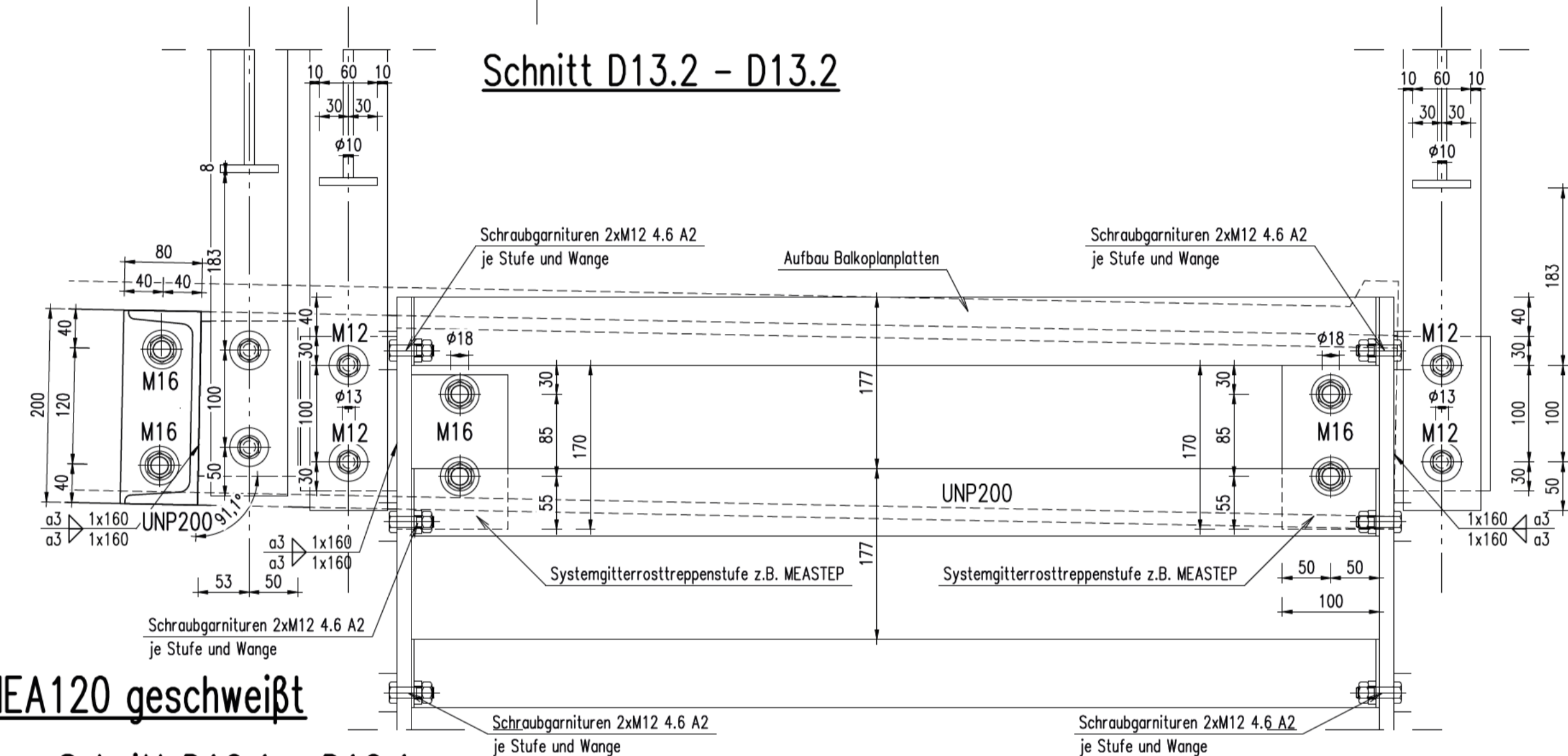
Schnitt D13.1 - D13.1



Draufsicht

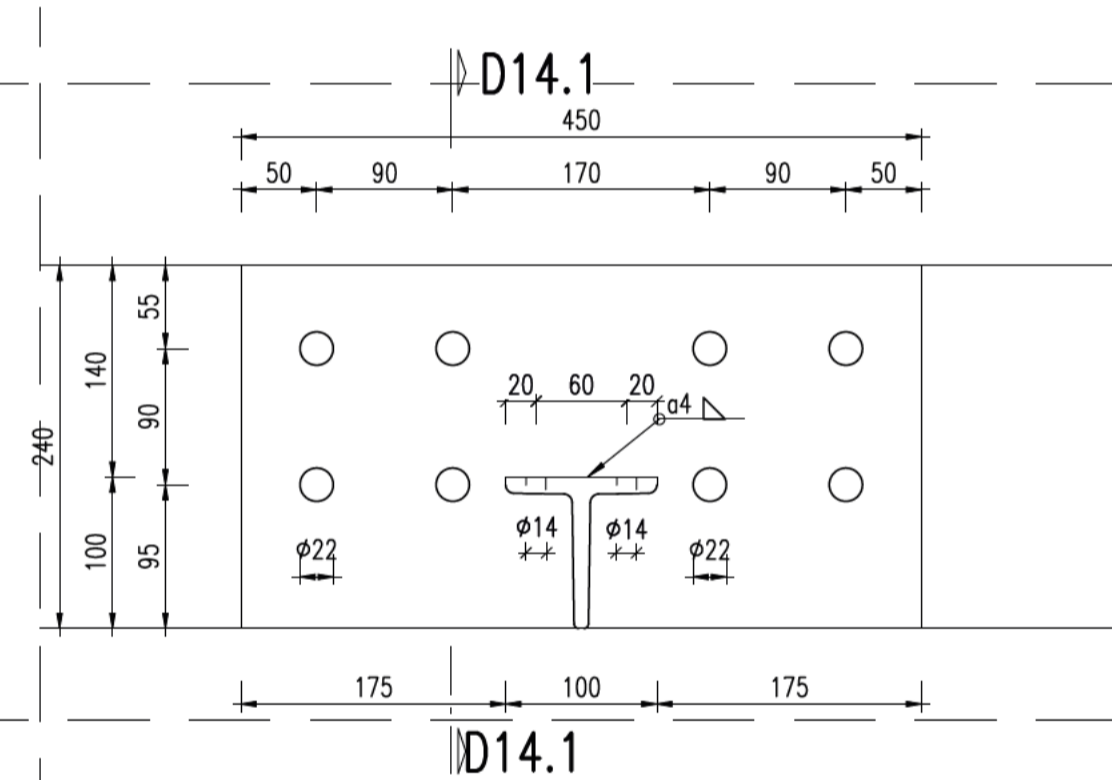


Schnitt D13.2 - D13.2

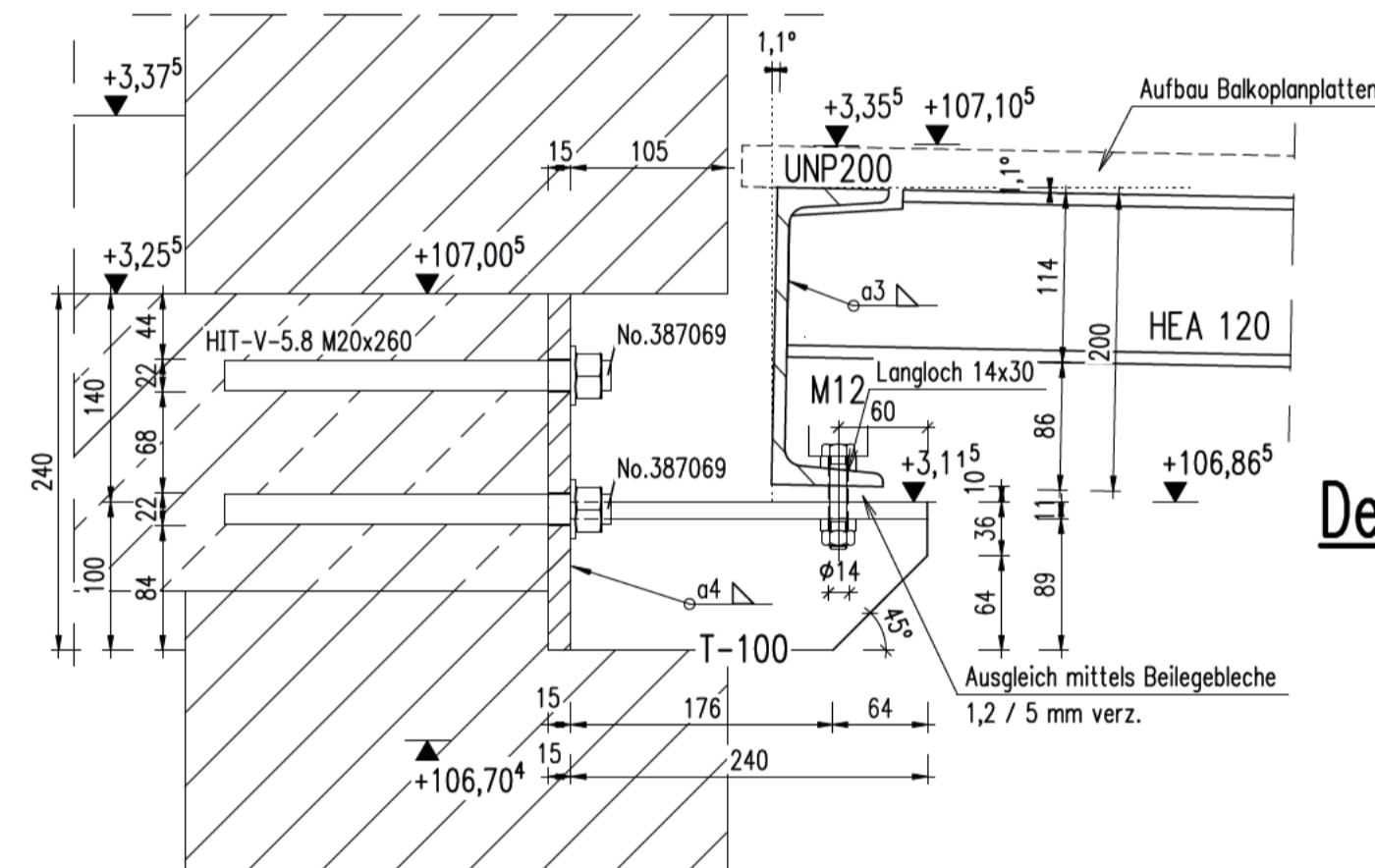


Detail 14 Stützenfuß Pos. Kon1

Ansicht

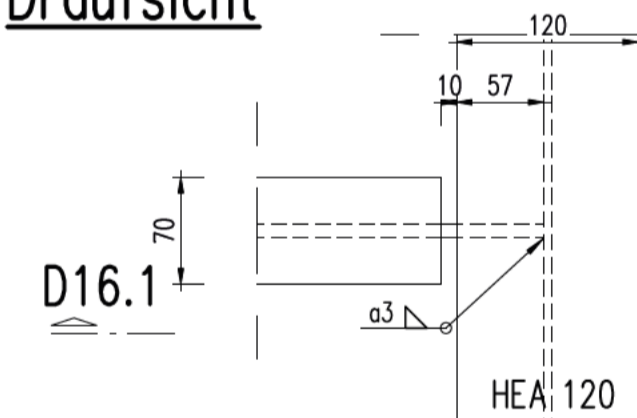


Schnitt D14.1 - D14.1

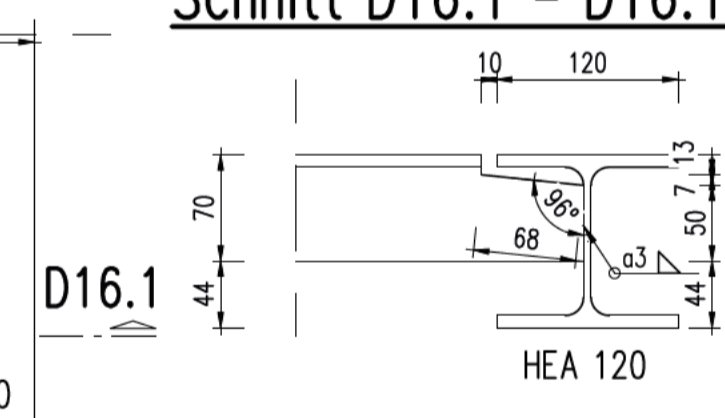


Detail 16 Rahmenstoß T70 an HEA120 geschweißt

Draufsicht

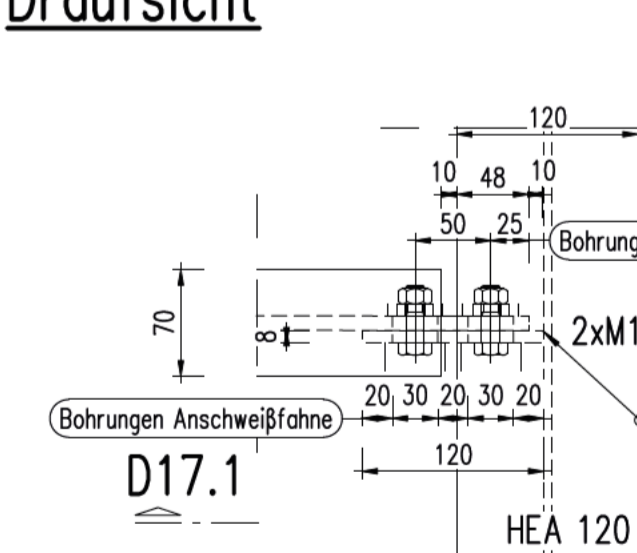


Schnitt D16.1 - D16.1

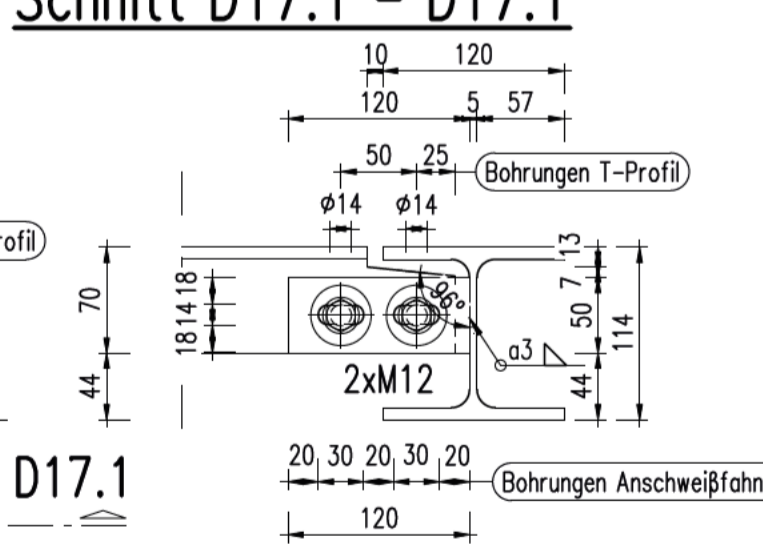


Detail 17 Rahmenstoß T70 an HEA120 geschraubt

Draufsicht

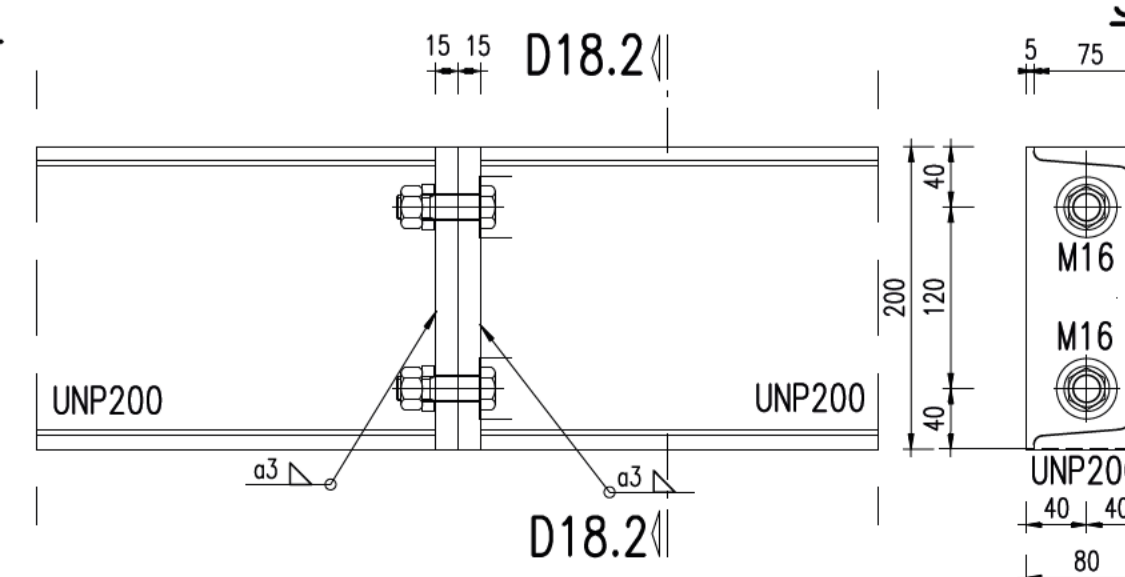


Schnitt D17.1 - D17.1



Detail 18 Rahmenstoß U200 bei Bedarf und Anordnung durch Ausführenden

Ansicht



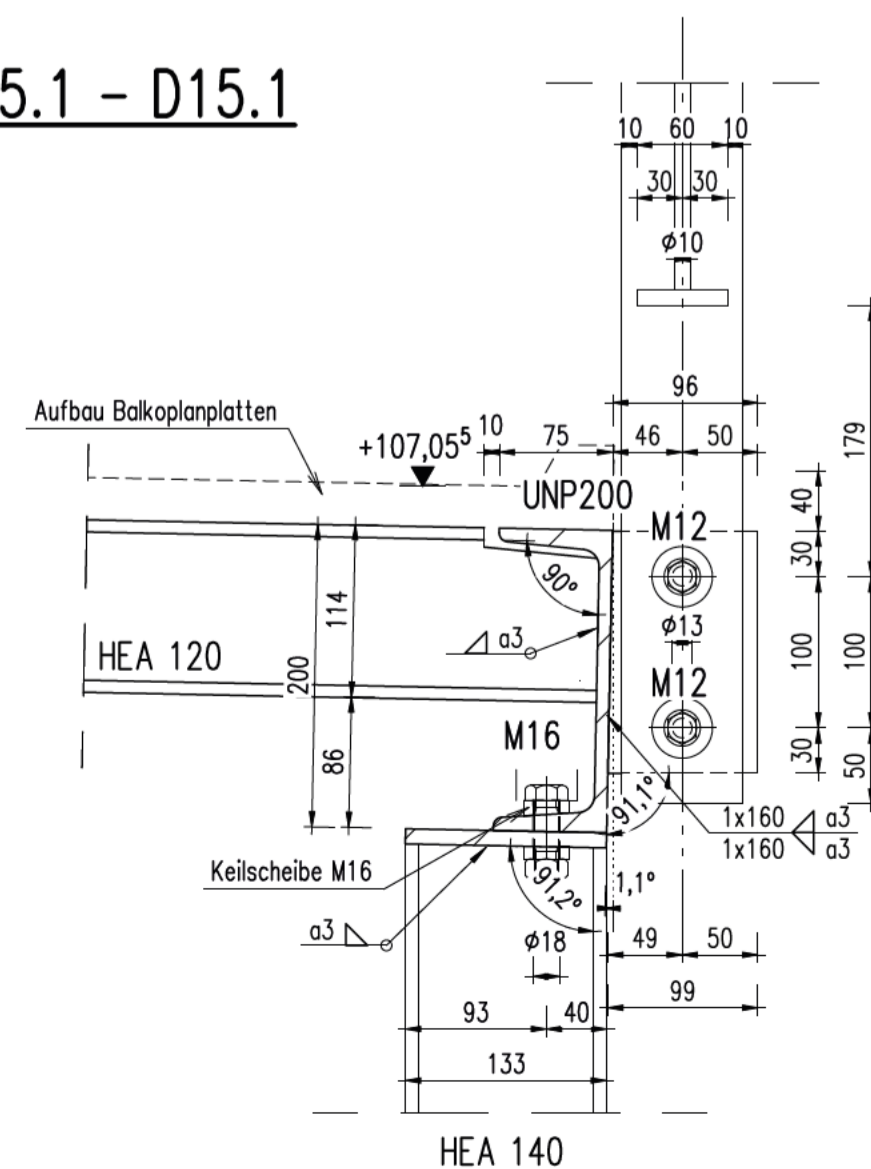
Schnitt D18.1 - D18.1

Rahmenstöße sind ca. 0,7 - 1,0 m von höher belasteten Bereichen (Auflager, Feldmitten, ...) anzuordnen

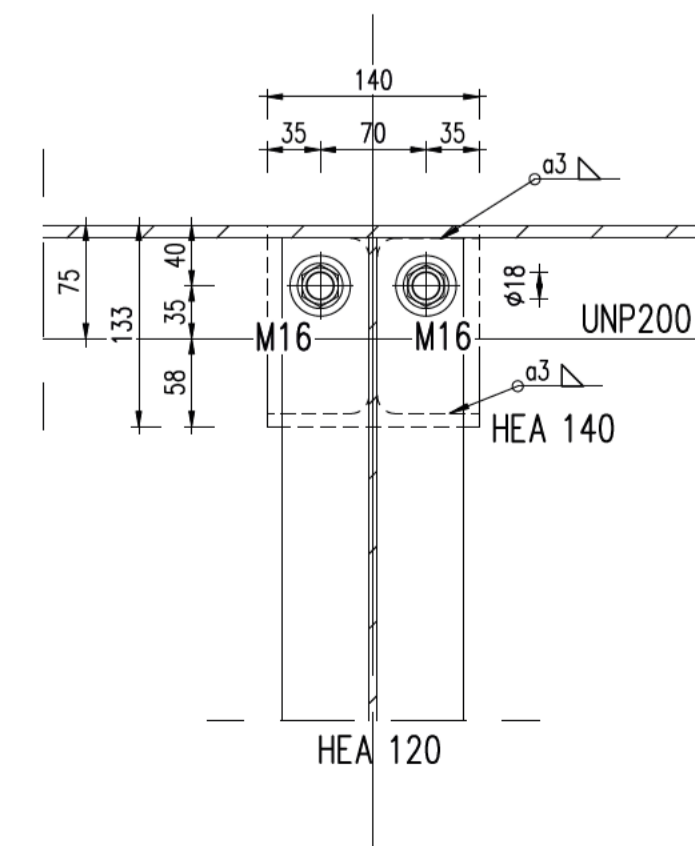
Gemäß Zulassung ist für die Montag der Klebeanker eine Fotodokumentation und Montageprotokolle anzufertigen

Detail 15 Kopfanschluss Pos. 23 an Rahmenkonstruktion

Schnitt D15.1 - D15.1



Draufsicht



— normale Stahlbauschrauben
 - - - hochfeste Stahlbauschrauben (vorgespannt)

Material: Stahl S235 feuerv

Index	Änderung	Datum	Gezeichnet
Bauherr:		Projekt:	
Leistungsphase:		Maßstab:	Bemaßungseinheit:
Ausführungsplanung		1:5	m, cm
Zeichnung:		Blattformat:	
Stahlbau		A1	
Fachplaner:		Planbezeichnung:	
Tragwerksplanung Behr		Details Balkon Nordseite	
Milkeler Str. 31 02699 Oppitz		 Tel.: 035934-5999936 E-Mail: info@tragwerksplanung-behr.de	
Datum:	Plan-Nr.:	Fachplaner-Statik:	
7. Mrz 2021	1.00_St-3.00_D_BN	Dipl.-Ing. (FH) Thomas Behr	
Gezeichnet:	Projekt-Nr.:		
Ulrich Schäfer	00133		