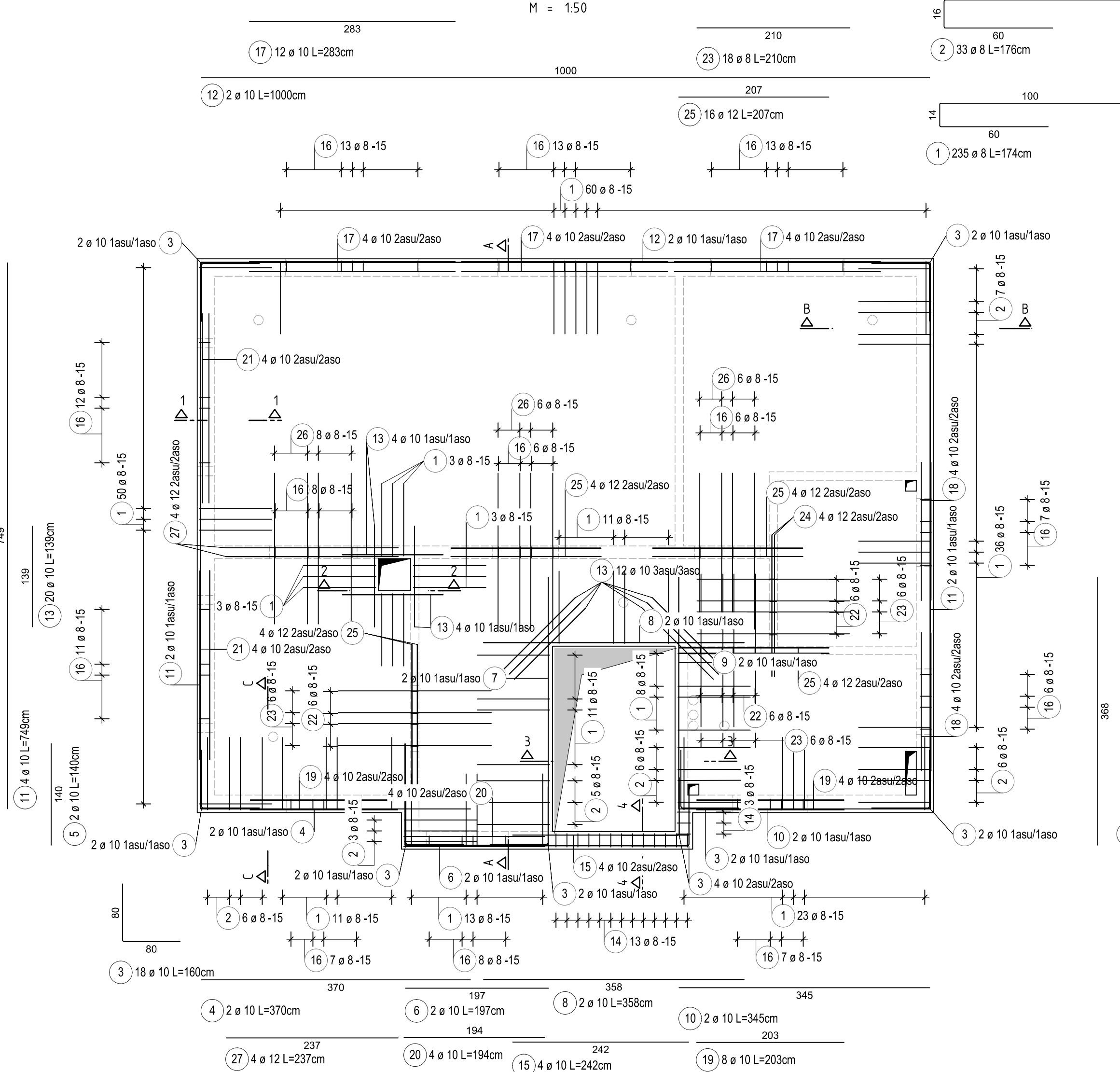
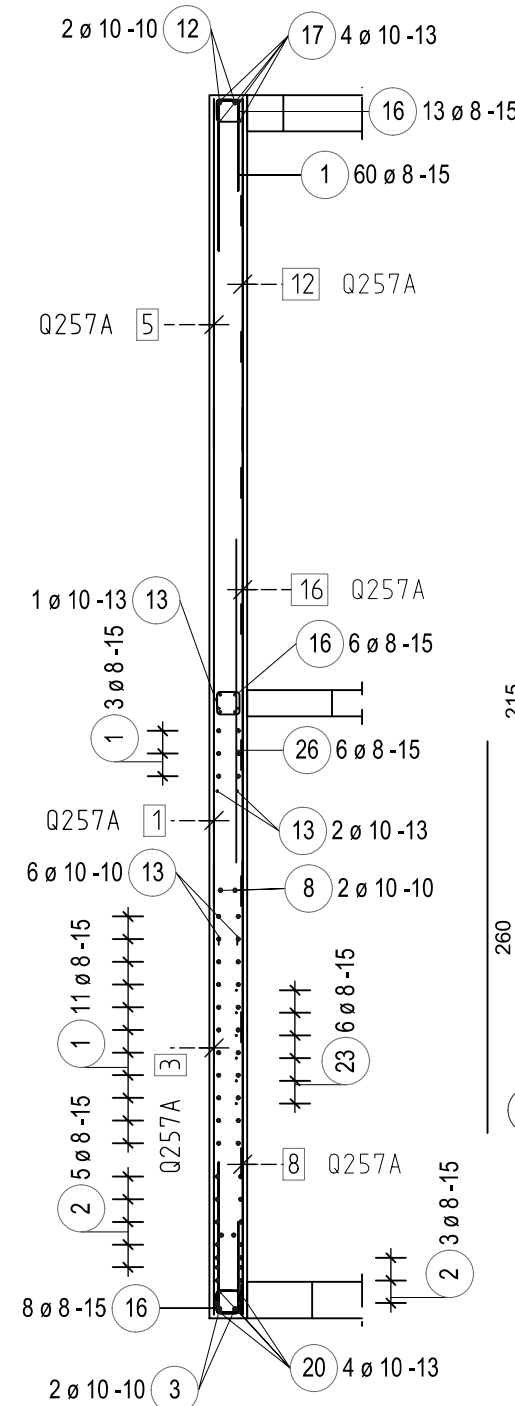


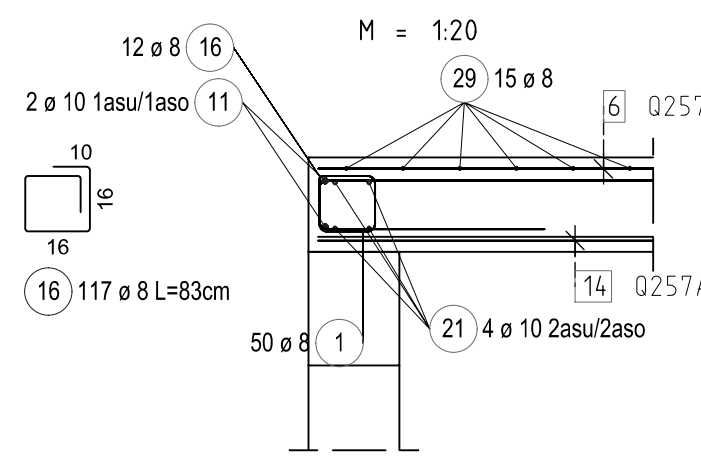
Bewehrungsplan - Deckenplatte, untere/obere Lage M 1 : 50

Grundriss Decke über EG - Randeinfassung/Zulagen untere Lage-

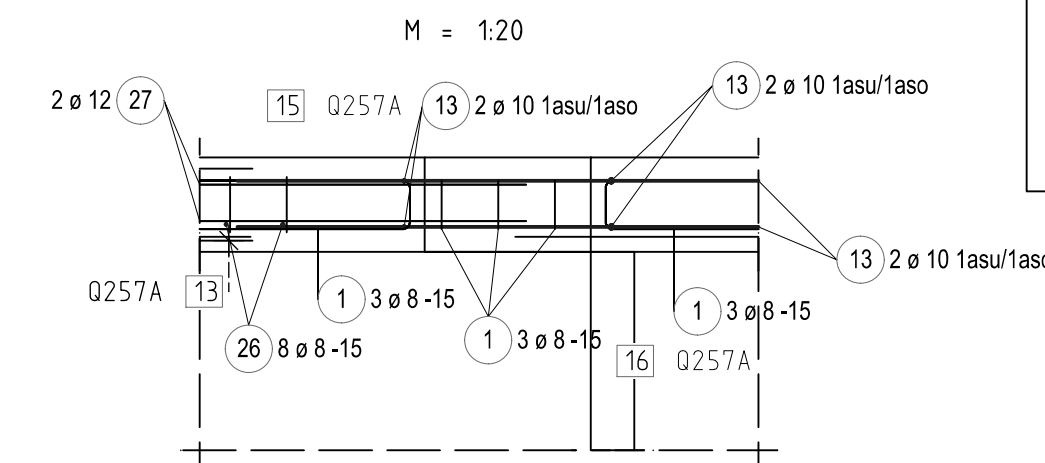
Schnitt A - A



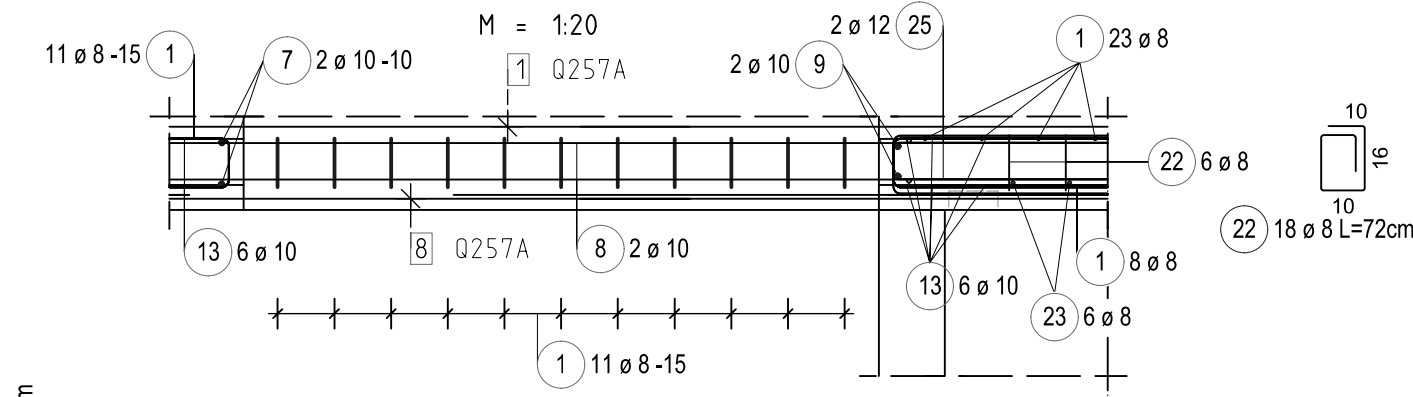
Schnitt 1 - 1



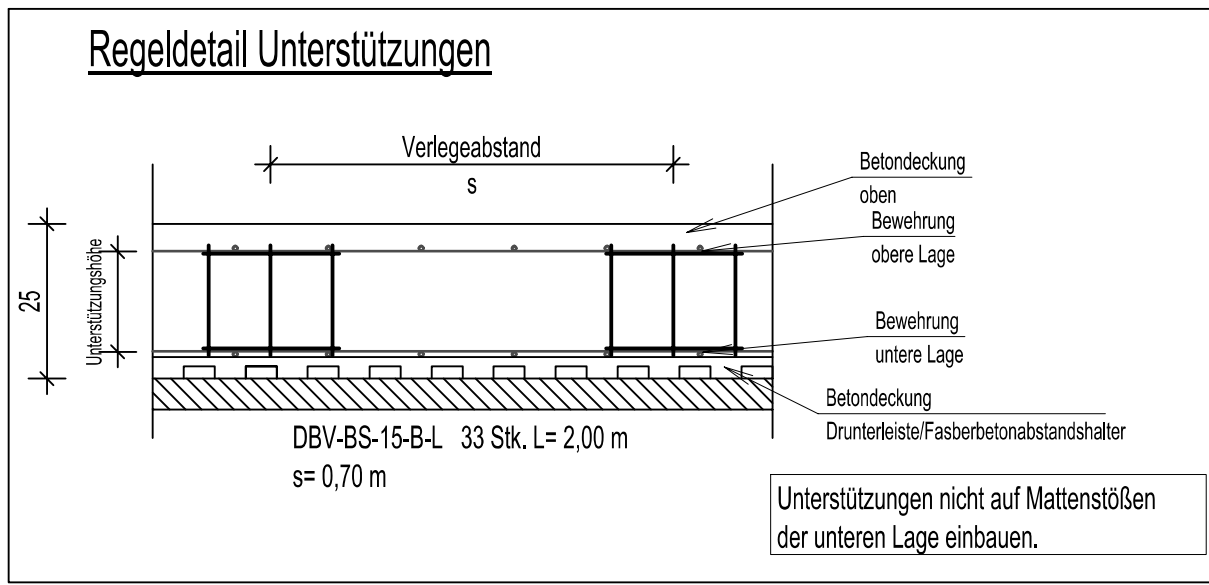
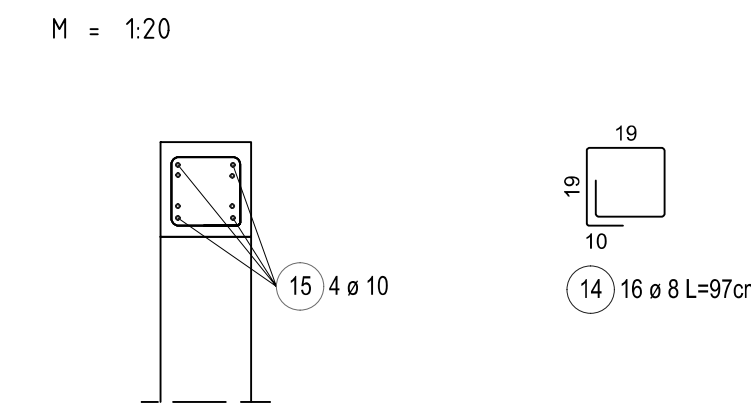
Schnitt 2 - 2



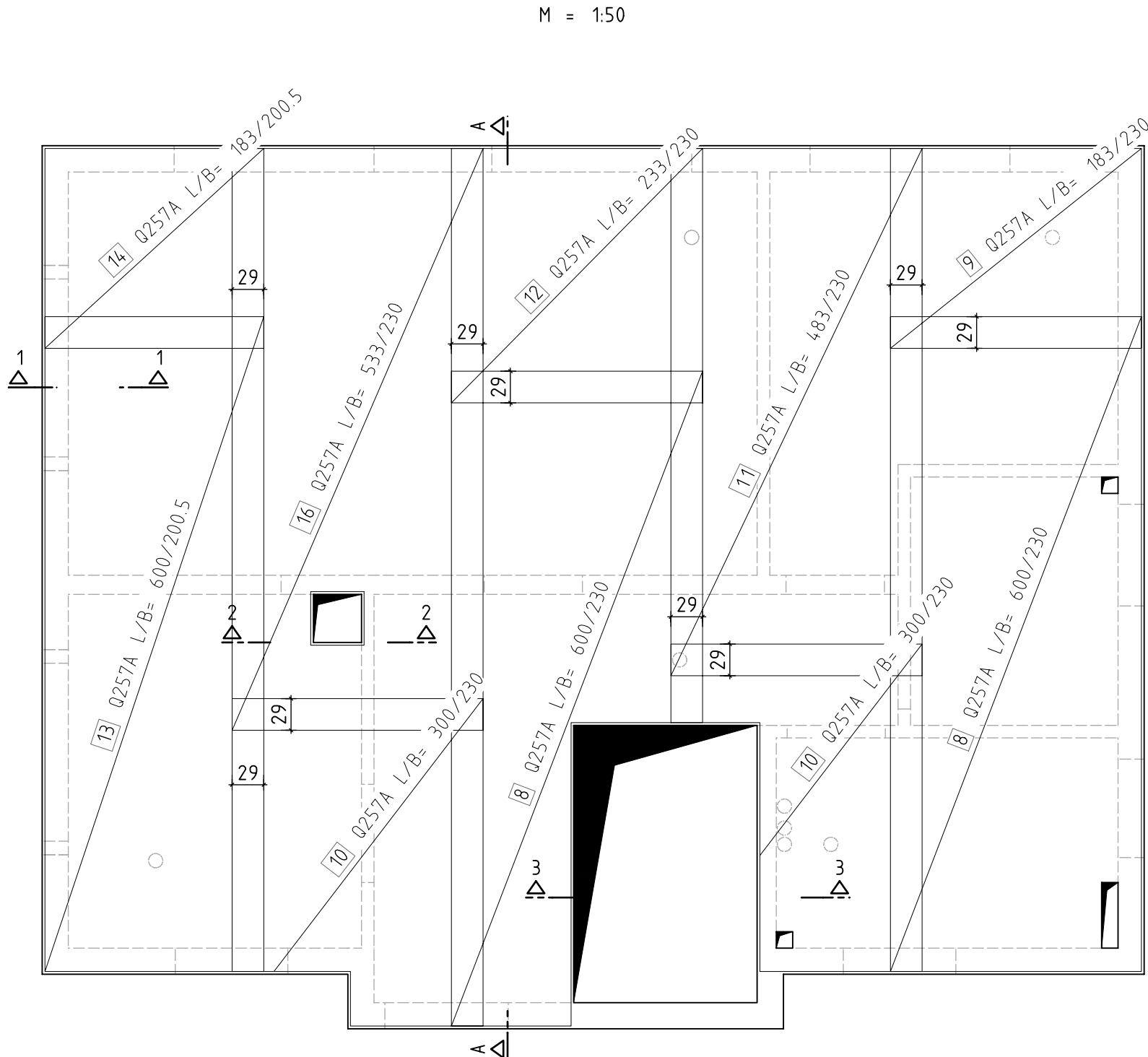
Schnitt 3 - 3



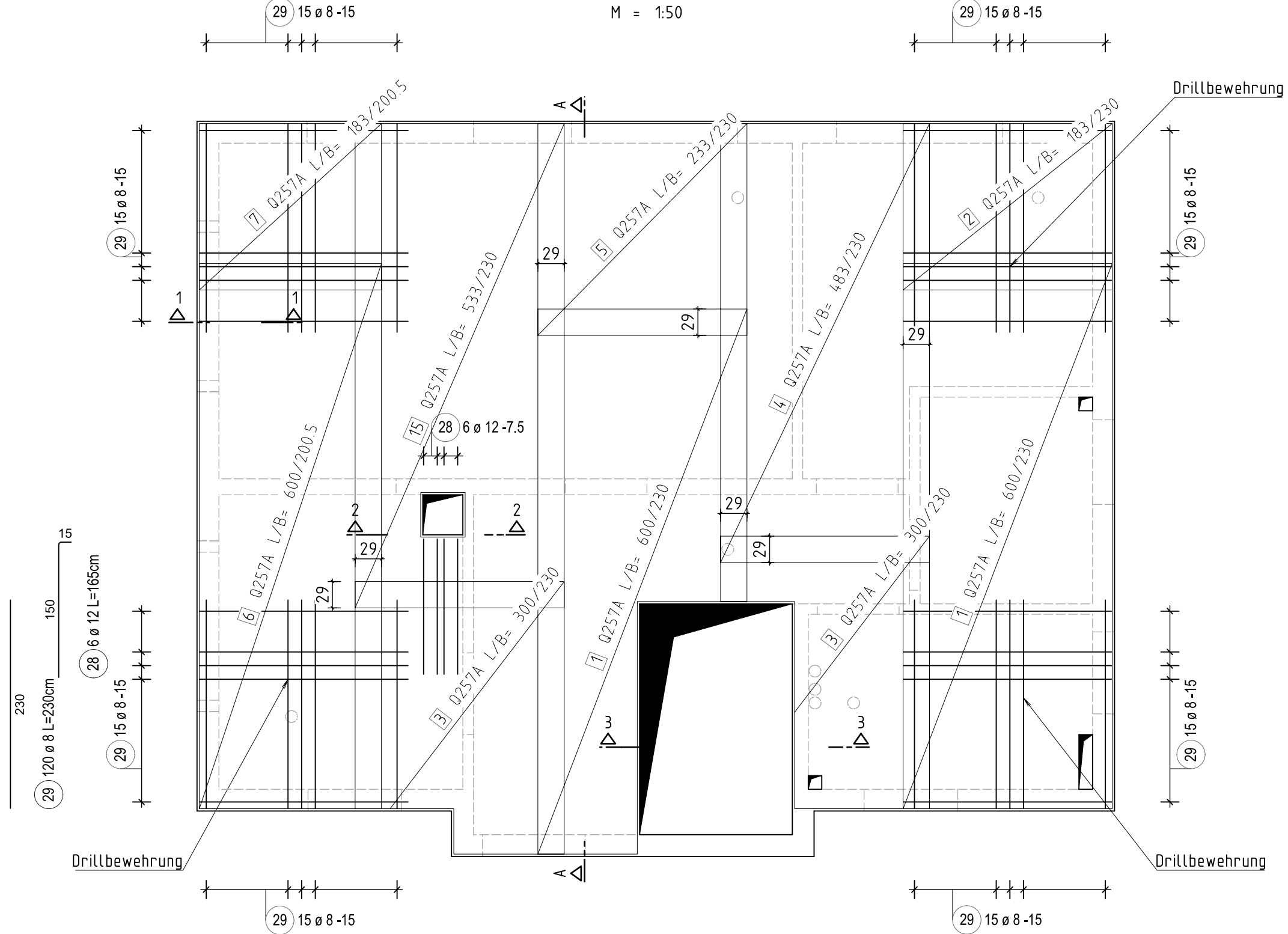
Schnitt 4 - 4



Grundriss Decke über EG - untere Mattenlage -



Grundriss Decke über EG - obere Lage -



Anmerkungen:

Maße aus Architektplan entnehmen.
 Alle Maße sind am Bau zu prüfen.
 Die Zeichnung gilt nur in Zusammenhang mit den Werkplänen des Architekten.
 Differenzen zwischen den Plänen sind mit der Bauleitung abzustimmen.
 Einbringen des Betons gemäß DIN-EN-1992.
 Es ist eine umfassende, sorgfältige Nachbehandlung des eingebrachten Betons gemäß DIN-EN-1992 durchzuführen.
 Es ist nach den anerkannten Regeln der Technik zu bauen.
 Diverse Vorschriften (EE, DIN, BauO, BauLSo, Unfallverhütungsvorschriften etc.) sind einzuhalten.
 Ringer in ELT bzw. TGA Planung bei Bodenplatten sind zu beachten!

BETONÜBERDECKUNG DER STAHLANLAGE IN CM		VORHALTEMASS d_{bet}			
BETONÜBERDECKUNG	DECKE	BALKEN	WÄNDE	STÜTZEN	FUNDAMENTE
Außen	oben	2,0			
	unten	2,0			
Innen	oben	2,0			
	unten	2,0			

Mindestwerte Biegehaltdurchmesser D bei einmaligem Biegen

Stabdurchmesser	$\phi < 20\text{mm}$	$\phi \geq 20\text{mm}$	$> 100\text{mm}$	$> 50\text{mm}$	$< 50\text{mm}$
Mindestwerte der Biegehaltdurchmesser D	4 ϕ	7 ϕ	10 ϕ	15 ϕ	20 ϕ

BETONSTAHLORTE Stabstahl: B500B / Stahlmatten: B500A

BAUTEIL	ORT	EXPOSITIONSKLASSE	BETON
Wände, Stützen, Unterzüge	seitlich innen		
	seitlich außen		
Decke, Treppe	oben	XC1	C 25/30
	seitlich	XC1	C 25/30
	unten	XC1	C 25/30
Bodenplatte	oben		
	seitlich		
	unten		
Verstärkungsbalken	allgemein		

BESONDERE ANFORDERUNGEN: UNTERZÜGE: Größtkorndurchmesser $d_g < 16\text{mm}$

Mindestabstände a zwischen parallelen Einzelstäben oder Lagen außerhalb von Stoßbereichen:

a	$> 20\text{mm}$	$> 2 \cdot (d_{st})$ bzw. $d_g + 5\text{mm}$ (für $d_g \geq 16\text{mm}$)	d_g - Größtkorndurchmesser
-----	-----------------	--	------------------------------

0	21.10.2021	U. Schäfer		Erfall Filigrandecke, Ergänzung untere Mattenlage
0	06.10.2021	U. Schäfer		Plan erstellt
Index	Datum	Bearbeiter	Prüfer	Index-Notiz

Tragwerksplanung Behr
 Milkeler Str. 31a
 02699 Oppitz
 Telefon 035934 599936
 E-Mail info@tragwerksplanung-behr.de

Bauherr:

Bauvorhaben:

Planinhalt:	Maßstab:	Datum:
Bewehrungsplan Deckenplatte	1:50	21.10.2021

Planungsstand:	Index:	Projektnummer:	Plannummer:	Planfreigabedatum:
Schab- und Bewehrungsplan	0	00192	1.00_Bew_3.00_De	

Darstellungsart: Grundriss