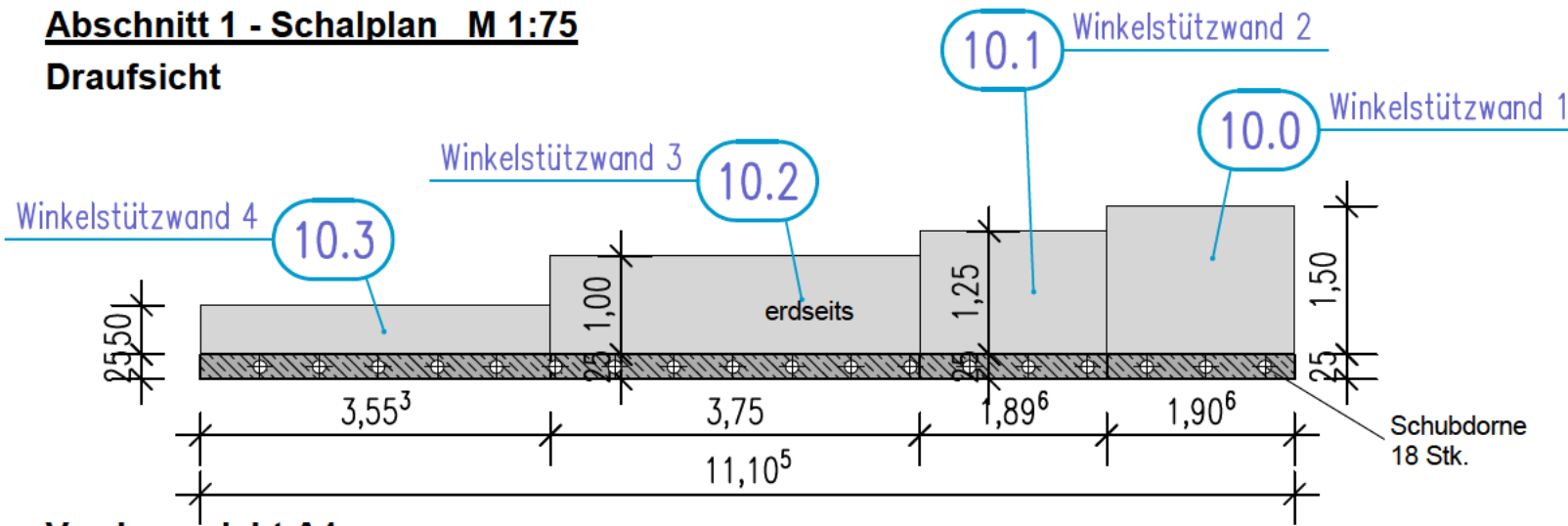
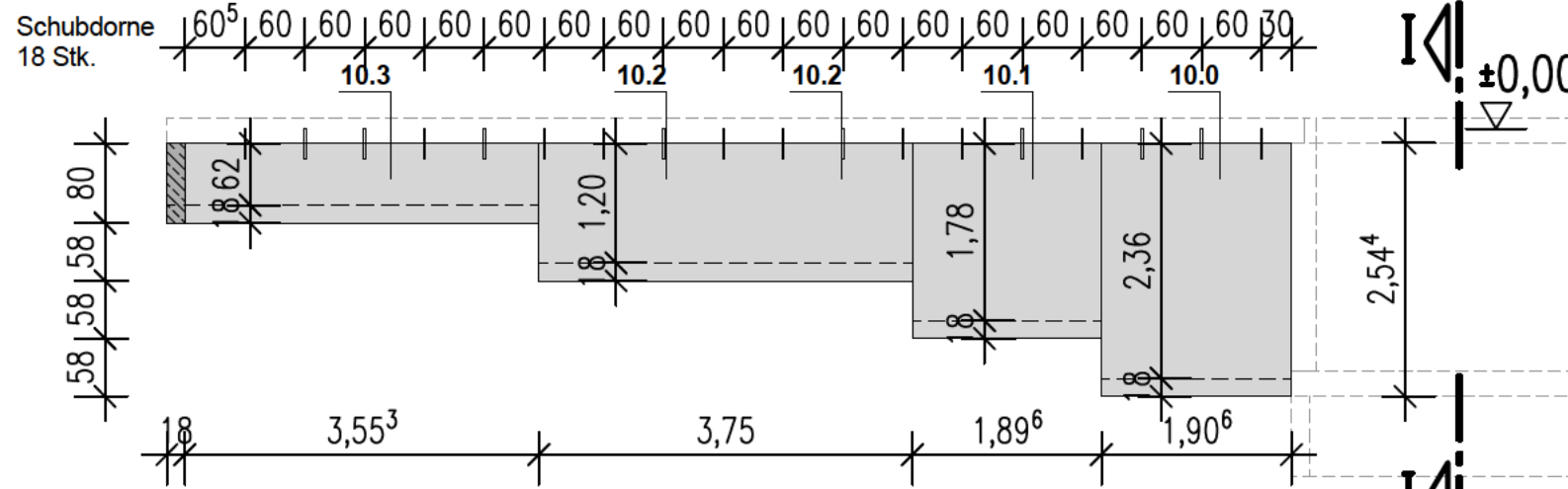


### Abschnitt 1 - Schalplan M 1:75

Draufsicht

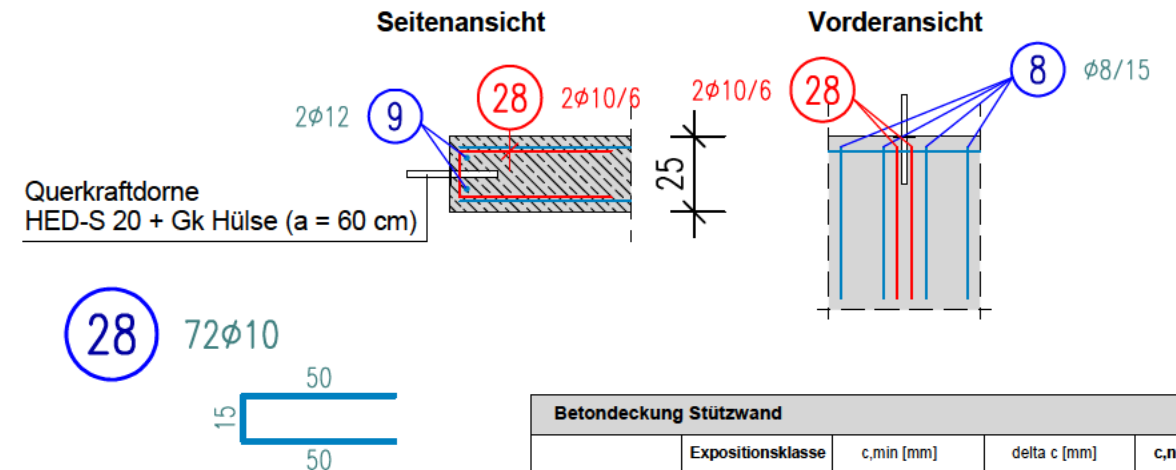


Vorderansicht A1



### Querkraftdorne M 1:25

Querkraftdorne = Schubdorne ==> gesamt 36 Stk.



Betondeckung Stützwand				
	Expositionsklasse	c,min [mm]	delta c [mm]	c,nom [mm]
erdseits	XC2	20	15	35
luftseits, bewittert	XC3	20	15	35

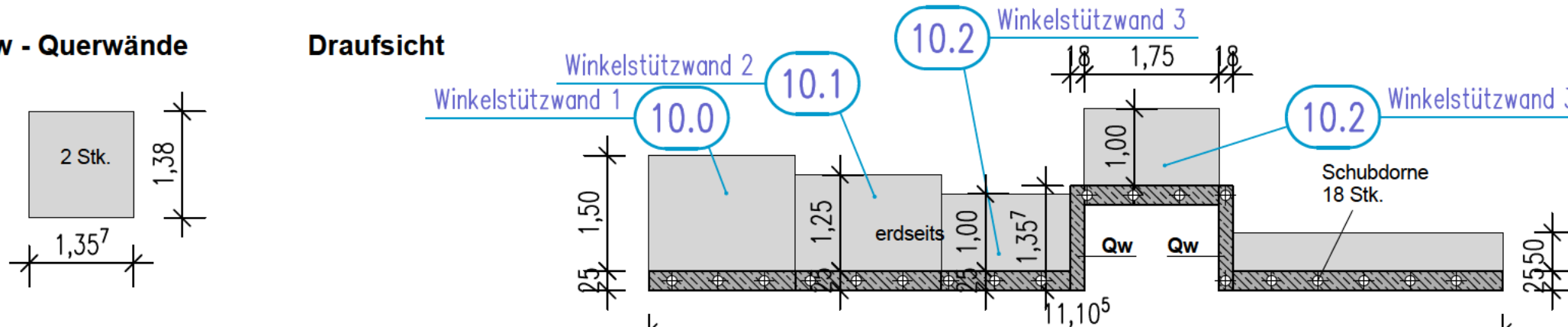
**Anmerkungen**

Maße aus Architektenplan entnommen.  
**Alle Maße sind am Bau zu prüfen.**  
 Die Zeichnung gilt nur in Zusammenhang mit den Werkplänen des Architekten.  
 Differenzen zwischen den Plänen sind mit der Bauleitung abzustimmen.  
 Einbringen des Betons gemäß D N-EN-1992.  
 Es ist eine umfassende, sorgfältige Nachbehandlung des eingebrachten Betons gemäß DIN-EN-1992 durchzuführen.  
 Es ist nach den anerkannten Regeln der Technik zu bauen.  
 Diverse Vorschriften (EC, DIN, BauO, BauO LSA, Unfallverhütungsvorschriften etc.) sind einzuhalten.

### Abschnitt 2 - Schalplan M 1:75

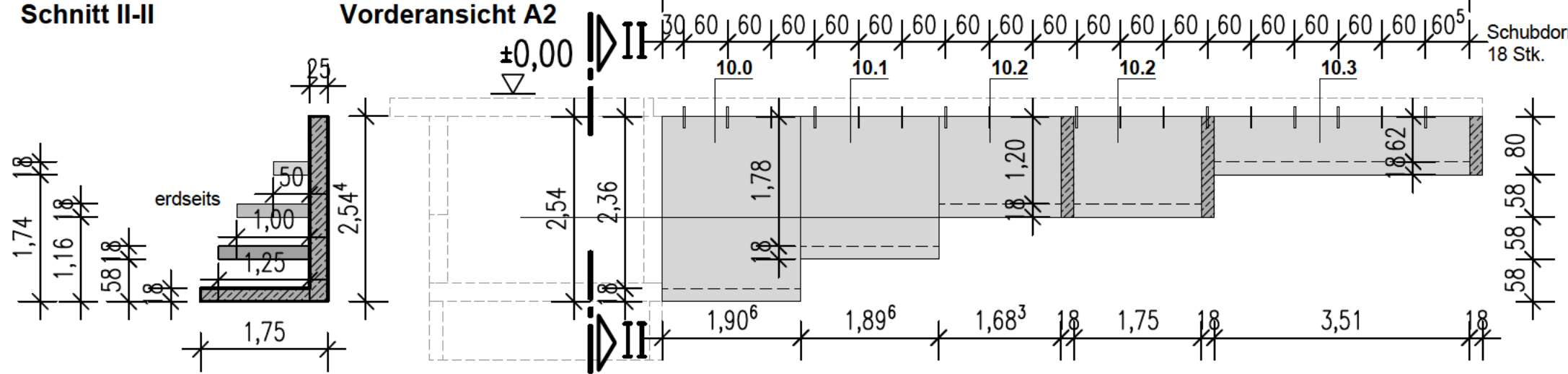
Qw - Querwände

Draufsicht



Schnitt II-II

Vorderansicht A2



Index	Bearbeiter	Datum	Änderung

Bauvorhaben:  
Neubau Einfamilienhaus

Projektadresse:  
[Redacted]

Bauherr:  
[Redacted]

Fachplaner Statik:	Dipl.-Ing. Thomas Behr	
Bearbeiter:	Dipl.-Ing. (FH) Thomas Behr	
Unterschriften:		Tragwerksplanung Behr Milkeleer Str. 31a   02699 Oppitz Telefon: +49(152) 52713304 Email: info@tragwerksplanung-behr.de
Bauherr:	Entwurfsverfasser	

Leistungsphase:	LP 4 - Genehmigungsplanung	Kostenstelle:	00051
Planbezeichnung:	Schalplan - Abschnitt 1 und 2	Maßstab:	1 : 75   1 : 25
Plannummer:	0.10_Schal - 10.i	Stand Datum:	17. Jun. 2019